

BoConvect Wood,
ein warmer Blickfang
für den Wohn- und
Arbeitsbereich

BoConvect Wood,
la sensation chaudi-
reuse des pièces
à vivre et des locaux
professionnels

BoConvect Wood



Wohnheizkörper.
Wärmstens empfohlen.

KOKER
HEIZKÖRPER AG

BoConvect Wood

Der hightech Heizkörper «BoConvect Wood» mit seiner Holzverkleidung ist nicht nur ein Blickfang im Wohn- oder Arbeitsbereich, sondern er überzeugt auch mit seinen Leistungsmerkmalen.

Der Heizkörper aus Holz passt durch die Auswahl von verschiedenen Holzfurnieren zu allen Holzböden oder Inneneinrichtungen.

Weitere Vorteile:

- Verkleidung aus echtem, furniertem Mehrschichtholz und komplett vormontiert
- Kupfer-Alu Hochleistungswärmetauscher für niedrigen Energieverbrauch und maximale Wärmeleistung
- DBE Ventilator-Version für 2 bis 3 mal höhere Leistung: der kompakteste Heizkörper für Tieftemperatursysteme

Die Heizkörper wird in handlicher Kartonverpackung geliefert.

Standard Lieferung:

- Kompletter Heizkörper aus einem Bauteil, mit vormontierter DBE Einheiten inklusive Bedienungs- und Steuerungselement, sowie 12 VDC Transformator und integriertem Ventil. Einfach zu öffnen- des Seitenteil zur Einstellung der Raumtemperatur
- Gehäuse aus gebogenem Multiplex Mehrschichtholz mit edelstem Holzfurnier aus Eiche Natur, seidenmatt lackiert
- Low-H₂O Wärmetauscher Typ 15
- Standfüsse und Seitenelemente in sandstrahlgrau Metalllack, Thermostatkopf verborgen hinter dem Seitenelement
- Ventil und Thermostatkopf, Anschluss links oder rechts im Fuss
- Winkelentlüfter 1/8" und Ablasstopfen 1/2"



BoConvect Wood

Avec son revêtement en bois, non seulement le radiateur high-tech «BoConvect Wood» fait sensation dans les pièces à vivre ou les locaux professionnels, mais il séduit aussi par ses performances techniques. Grâce au choix de placages offert, ce radiateur en bois s'accorde avec tous les types de sols en bois ou d'aménagement d'intérieur.

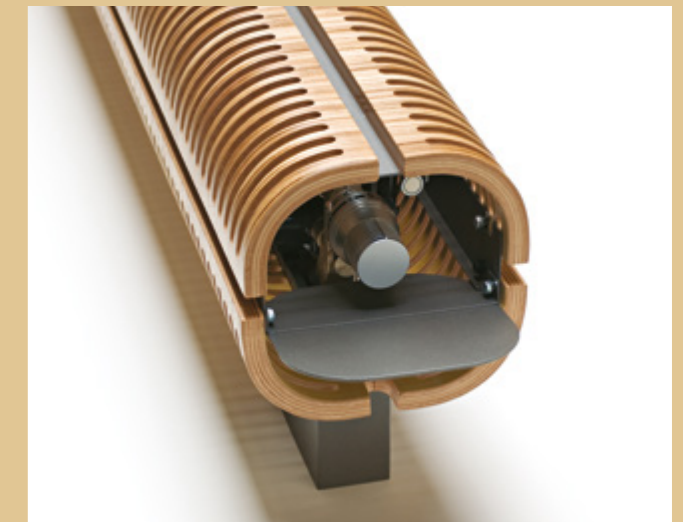
Autres avantages:

- Revêtement en véritable bois multiplis plaqué et entièrement prémonté
- Échangeur de chaleur ultraperformant en cuivre et aluminium pour une consommation énergétique basse et une performance thermique maximale
- Version ventilateur DBE pour une performance de 2 à 3 fois supérieure: le radiateur le plus compact pour les systèmes basse température

Le radiateur est livré dans des emballages en carton maniables.

Livraison standard:

- Radiateur complet d'un seul tenant avec unités DBE prémontées, élément de commande et de régulation compris ainsi que transformateur 12 VCC et vanne intégrée. Élément latéral facile à ouvrir pour réglage de la température ambiante
- Habillage en bois contreplaqué multiplis cintré plaqué d'une essence noble en chêne naturel avec vernis satiné
- Échangeur de chaleur Low-H₂O type 15
- Pieds et éléments latéraux avec laque métallique gris sablé, tête thermostatique dissimulée derrière l'élément latéral
- Vanne et tête thermostatique, raccordement à gauche ou à droite dans le pied
- Purgeur équerre 1/8" et bouchon de vidange 1/2"



Komplet vormontierter Heizkörper inkl. DBE und Thermostatventil
Radiateur entièrement prémonté, DBE et vanne thermostatique inclus

Typ Type	Höhe Hauteur	Länge Longueur	Wärmeleistung/Puissance calorifique				
			Standby* (ohne Ventil) Veille* (sans vanne)		Komfort (mit Ventil) Confort (avec vanne)		
	mm	mm	75/65/20 Watt	55/45/20 Watt	75/65/20 Watt	55/45/20 Watt	35/30/20 Watt
BH	330	1100	1178	575	1678	1007	420
BH	330	1300	1414	690	2164	1298	541
BH	330	1700	1885	920	2885	1731	721
BH	330	2100	2356	1150	3606	2164	902

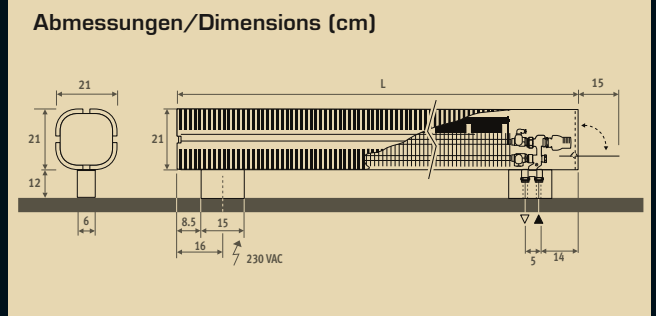
*Standby ist die statische Leistung, wenn die Aktivatoren nicht in Funktion sind. Der Übergang von Standby zum Komfort-Modus erfolgt automatisch nach Wärmebedarf.

*Veille est la puissance statique fournie lorsque les activateurs ne sont pas en service. Le passage du mode veille au mode confort se fait automatiquement en fonction des besoins en chaleur.

Bestellbeispiel

Exemple de commande

Code	Höhe Hauteur	Länge Longueur	Typ Type	Holz Holz	
BH	330	1100	15	7.....	DBE/.....
<p>Code für Holzart ausfüllen Renseigner le code de l'essence choisie</p>					
<p>Klemmringverschraubung Eurokonus angeben Indiquer le raccord à bague de serrage Euro-cône requis</p>					
Präzisionsmetallrohr 14/1 Tube métallique de précision 14/1				114	
Präzisionsmetallrohr 15/1 Tube métallique de précision 15/1				115	
Präzisionsmetallrohr 16/1 Tube métallique de précision 16/1				116	
Kunststoffrohr 12/1 Tube en plastique 12/1				213	
VPE/ALT 16/2 16/1 VPE/ALT 16/2 16/1				316	
<p>Andere Klemmringverschraubungen auf Anfrage. Autres raccords à bague de serrage sur demande.</p>					



Holzarten

Holzverkleidung aus echtem Mehrschichtholz mit edelstem Holzurnier, seidenmatt lackiert und hoher UV-Beständigkeit.



Essences

Revêtement bois en véritable bois multiplis plaqué d'une essence noble, vernis satiné, haute résistance aux UV.

Kategorie/ Catégorie 1	<p>700 Eiche natur Chêne naturel</p>	<p>720 Buche natur Hêtre naturel</p>
	<p>740* Zebrano natur Zebrano naturel</p>	<p>760 Ahorn natur Érable naturel</p>
Kategorie/ Catégorie 2	<p>701 Eiche gebleicht Chêne blanchi</p>	<p>721 Buche gebleicht Hêtre blanchi</p>
	<p>710* Mahagoni Acajou</p>	<p>780* Nussholz Noyer</p>
	<p>702 Eiche Chêne</p>	

* Nicht FSC zertifiziert./Non certifié FSC

Borer Heizkörper AG
 Industriering 63
 CH-4227 Büsserach

Telefon 061 785 61 61

Fax 061 785 61 62
 info@borer-heizkoerper.ch
 www.borer-heizkoerper.ch

**Wohnheizkörper.
 Wärmstens empfohlen.**

